



Eau potable

Une société du groupe HOLDINOVA

Le DXmic

ECOUTE AU SOL NUMERIQUE

Qualité audio numérique

Outils d'analyse évolués (graphes, filtres automatiques, analyseur de fréquence...)

Protection auditive de l'utilisateur

Ecran tactile et casque sans fil

Enregistrement du bruit écouté

Port USB pour transfert des données



● Principe de fonctionnement

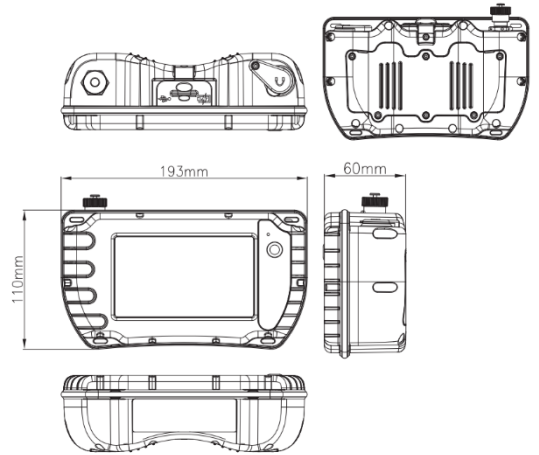
Le DXmic allie une utilisation facile et de haute qualité d'écoute acoustique numérique pour une détection efficace des fuites. Ce système aux multiples fonctions peut être utilisé :

- Pour confirmer la position de fuites souterraines à partir d'un niveau au sol,
- Pour mener des études acoustiques traditionnelles
- Pour localiser les canalisations

● Application

Le DXmic comprends une variété de fonction de filtres conçus pour éliminer les interférences et éliminer les fréquences indésirables. Ces fonctions de filtres incluent des configurations prédéfinies pour les tuyaux en métal et en plastique.

Pour la sécurité de l'opérateur, DXmic comprend une fonction de coupure du niveau de bruit de sécurité. Cela coupe automatique l'appareil si le bruit détecté atteint un volume dangereux. L'écran tactile couleur LCD de 5 pouces est résistif, ce qui signifie que l'opérateur peut toujours interagir avec l'écran tout en portant des gants.



Dxmic / Dxmic Pro - Microphone de sol numérique ●

Le DXmic est le microphone de sol numérique dernière génération développé pour localiser avec précision la position d'une fuite. Délivrant un son de la plus haute qualité, DXmic intègre une grande variété de fonctionnalités pour aider à localiser une position de fuite, y compris le filtrage automatique et l'affichage de la fréquence.

Dxmic Pro va plus loin, prenant en charge l'enregistrement du bruit de fuite, y compris la possibilité de relire les enregistrements, et est également compatible avec l'application DXmic.

● DXmic Pro

- **Filtrage automatique amélioré** : Pris en charge par l'affichage de l'analyse de fréquence
- **Compatible avec l'application DXmic Pro** : Téléchargez les résultats sur l'application DXmic Pro et réécouter les enregistrements de bruit de fuite
- **Mémoire accrue** : Plus grande capacité de stockage des enregistrements de bruit de fuite

● Options du kit DXmic

DXmic et DXmic Pro sont disponibles avec une variété de différentes options de casques et de cas, ainsi que dans une version « lite ».

● DXmic Pro App – Gestion de données

L'application Dxmic Pro est un moyen pratique de collecter, d'assembler et d'afficher les données recueillies par les appareils Dxmic Pro, Grâce à l'application, les fichiers audio et les rapports de sites sont accessibles en toute sécurité et transférés à distance.



● Caractéristiques et avantages clés

- **Excellent son** : Son numérique de haute qualité
- **Ecran tactile couleur résistif** : Graphiques multifonctions clairs pour une utilisation facile : peut être utilisé avec des gants
- **Durable** : Boîtier robuste avec des sangles de transport
- **Capacité sans fil** : Compatible avec la plupart des écouteurs sans fil
- **Fonction de filtrage automatique** : Définit les filtres autour des pics de nuit
- **Adaptable** : Filtres automatiques et manuel
- **Rétrocompatibilité** : Compatible avec la cloche et le micro Xmic
- **Capacité USB** : Pour le transfert des données et les mises à jour du firmware
- **Piles rechargeables longue durée** : Batterie Li-ion avec 25 heures d'autonomie
- **Coupure du niveau de bruit de sécurité** : Garanti que l'utilisateur soit protégé en cas de chute ou de mauvaise manipulation des micros.
- **Affichage du niveau de bruit minimum** : Pour une localisation efficace du bruit de fuite

Spécifications techniques

Filtre Auto	Règle les filtres autour du pic de bruit
Plage de Fréquence	0 à 5'000Hz
Autonomie	25 heures (sans mode économie) 15 heures (constant)
Charge	Maximum 8 heures
Chargeur (ne s'applique pas aux versions DXmic lite)	Chargeur Universel 110-240V AC avec sortie 12V DC output (en option dans l'adaptateur de voiture), tous les articles peuvent se charger dans leurs valises
Dimensions	H = 193mm, W = 109mm, D = 60mm (7.5" x 4.2" x 2.3")
Affichage	5" LCD résistif, écran tactile couleur
Masse	600g (avec batteries)
Température	-15°C à +50°C (+5°F à +120°F)
Indice de protection	IP65
Casque d'écoute	Des écouteurs compatibles Bluetooth ou filaires sont fournis en standard. Des écouteurs de qualité studio ou aviation sont disponible en alternative.
Protection Auditive	Coupure automatique du niveau de bruit de sécurité
Micro de Sol (Rmic)	Capteurs piézo-électrique haute sensibilité monté dans un boîtier un caoutchouc nitrile coupe-vent <ul style="list-style-type: none">- Faible bruit- Câble de 1.5 m- 2.9 kg
Micro de pré localisation (optional)	La sonde manuelle est fournie avec un trépied et deux tiges en aluminium pour sonder les sols mous. Chaque tige de sonde mesure 400 mm de long
Caractéristique supplémentaire de DXmic Pro	<ul style="list-style-type: none">- Enregistrement du son de la fuite- Réécoute du bruit de fuite via l'application- Capacité de mémoire accrue